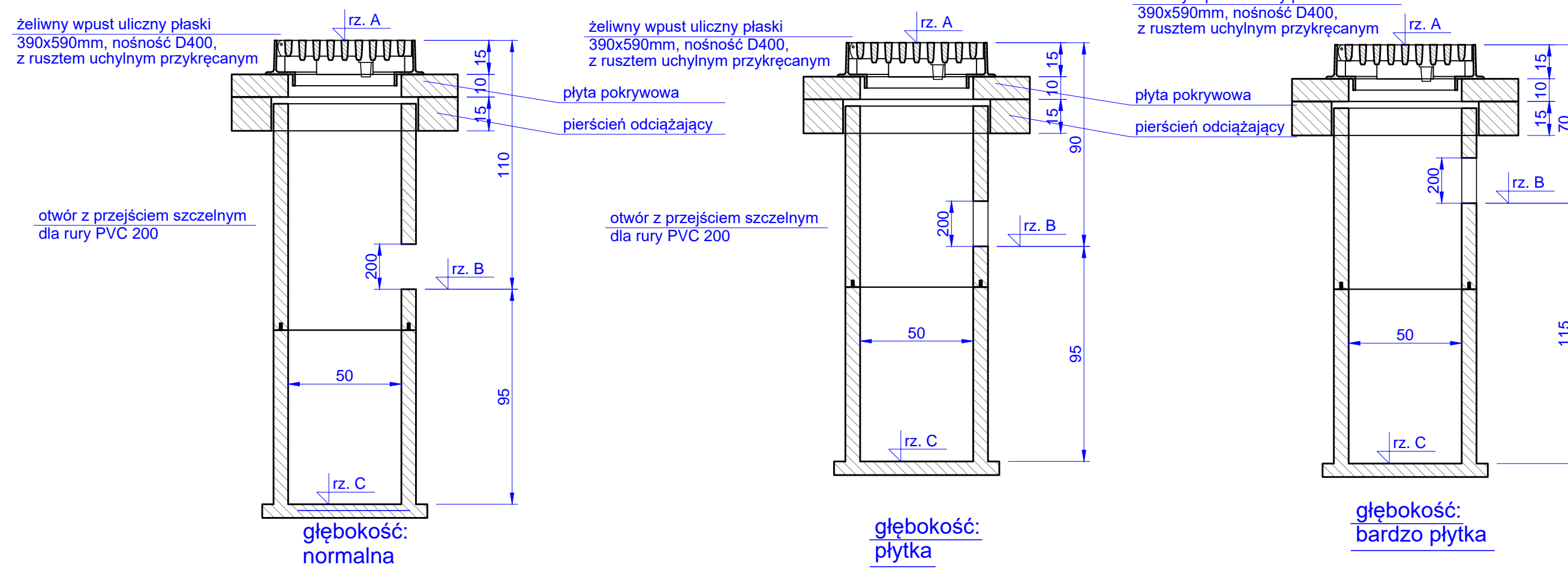


## Zestawienie wpustów

### Prefabrykowana studzienka wpustowa z betonu klasy C35/45



Wpust	Rurociąg	Wersja wpustu	Rzędne [m n.p.m.]			Głębokość A - B	Przykanalik		Wylot		
			góra wpustu A	wylot z wpustu B	dno wpustu C		Długość [m]	Spadek [%]	Wylot do skrzynek/studni	Rzędna dna skrzynek/studni	Rzędna wylotu
WP01	R-1	Płytki	121,34	120,44	119,49	0,90	3,37	1,48	K1	119,07	120,39
WP02		Normalna	121,47	120,37	119,42	1,10	2,68	3,36	K2	119,87	120,28
WP03		Normalna	121,39	120,29	119,34	1,10	2,52	1,19	K3	119,96	120,26
WP04		Płytki	121,31	120,41	119,26	0,90	2,75	2,18	K4	120,05	120,35
WP05	R-2	Normalna	120,29	119,19	118,04	1,10	7,20	1,39	K5	118,58	119,09
WP06		Normalna	119,96	118,86	117,71	1,10	8,09	2,10	K6	117,55	118,69
WP07		Normalna	119,92	118,82	117,67	1,10	9,51	1,37	K6	117,55	118,69
WP08	-	Normalna	119,05	117,95	116,80	1,10	1,00	5,00	SK-1	116,90	117,90
WP09	-	Normalna	120,73	119,63	118,48	1,10	1,00	5,00	SK-2	118,80	119,58

JEDNOSTKA PROJEKTOWA		 <b>LPT PROJEKT</b> Krzysztof Tomkiewicz Os. Zwycięstwa 11/96, 61-646 Poznań, NIP 763-19-28-241 REGON 363-767-915		
INWESTOR		 <b>GMINA ZŁOTÓW</b> ul. Leśna 7, 77-400 ZŁOTÓW		
NAZWA INWESTYCJI				
PRZEBUDOWA DROGI GMINNEJ W MIEJSCOWOŚCI ZALESIE				
NAZWA OBIEKTU				
PRZEBUDOWA DROGI WRAZ ZE ZJAZDAMI, BUDOWA SYSTEMU ODWADNIAJĄCEGO Z KANALIZACJĄ DESZCZOWĄ, PRZEBUDOWA INFRASTRUKTURY TECHNICZNEJ				
ADRES OBIEKTU				
działki o nr ewid. 27, 116, 61, 46, 47/3, 50, 78, 185/2 - obręb Zalesie, jednostka ewidencyjna 303108_2 - Złotów obszar wiejski, gmina Złotów, powiat złotowski, woj. wielkopolskie				
STADIUM			DATA OPRACOWANIA	SKALA RYSUNKU
PROJEKT BUDOWLANY			05.2017	1:20
NAZWA RYSUNKU				NR RYS./NR ARK.
Studzienki wpustowe - rysunek szczegółów				K-3
FUNKCJA	IMIĘ I NAZWISKO	BRANŻA	SPECJALNOŚĆ / NR UPR.	PODPIS
PROJEKTANT	Jerzy Kaliski	wod-kan	specjalność wodno-meteoracyjnej o nr ew. 51/75/Pw	
SPRAWDZAJĄCY	Jacek Owianny	wod-kan	specjalność w zakresie sieci kanalizacyjnych o nr ew. WKP/0284/POOS/08	